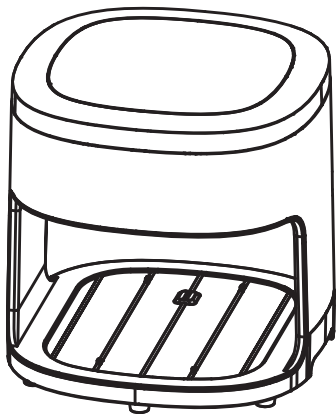


giaretti

氣炸鍋 GT-A4G

使用說明書



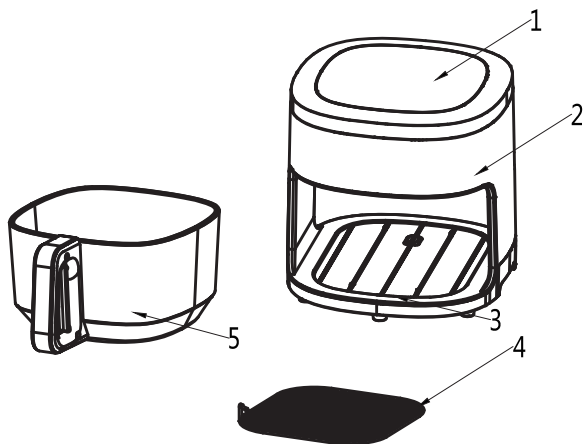
商品外觀請以實物為準

產品使用前，請務必詳閱本說明書，
避免不當使用造成危險或機器故障。

目錄

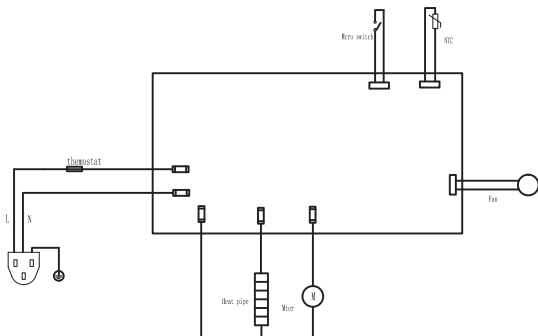
一、產品部位名稱.....	2
二、電路原理圖、產品規格.....	3
三、烹飪指南.....	4
四、操作說明.....	5
五、清潔方式.....	6
六、使用安全注意事項.....	7
七、限用物質說明書.....	8
八、各地維修站.....	9
九、保證書.....	10

產品部位名稱



1.上蓋 2.機身 3.底座 4.烤架 5.玻璃鍋

電路原理圖



產品規格

型號	GT-A4G
尺寸	262(L)x338.5(W)x265.5(H) mm
內膽容量	4.5L
淨重	4.61kg
額定電壓/頻率	AC 110V / 60Hz
總額定消耗電功率	1050W
材質	PP (機身)、(內膽)PBT+GF30%、 (上蓋)ABS、(烤碗)高硼硅玻璃、 (烤架)SUS304

(規格尺寸皆為人工測量，請容許±5%誤差值)

烹飪指南

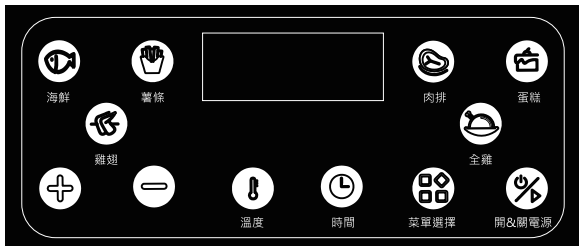
序號	名稱	參考內容如下	備註
1	雞翅/ 雞塊	<ul style="list-style-type: none">■ 預設時間：20分鐘/(以實際性能測試為準)■ 預設溫度：200■ 時間可調範圍：1-60min · 參考3.2.1時間/溫度設置說明■ 溫度可調範圍：40°C-200°C■ 翻面提示：有	
2	海鮮	<ul style="list-style-type: none">■ 預設時間：25分鐘/(以實際性能測試為準)■ 預設溫度：180■ 時間可調範圍：1-60min · 參考3.2.1時間/溫度設置說明■ 溫度可調範圍：40°C-200°C■ 翻面提示：有	
3	薯條/ 板栗	<ul style="list-style-type: none">■ 預設時間：17分鐘/(以實際性能測試為準)■ 預設溫度：200■ 時間可調範圍：1-60min · 參考3.2.1時間/溫度設置說明■ 溫度可調範圍：40°C-200°C■ 翻面提示：有	
4	全雞	<ul style="list-style-type: none">■ 預設時間：45分鐘/(以實際性能測試為準)■ 預設溫度：200■ 時間可調範圍：1-60min · 參考3.2.1時間/溫度設置說明■ 溫度可調範圍：40°C-200°C■ 翻面提示：有	
5	肉排	<ul style="list-style-type: none">■ 預設時間：20分鐘/(以實際性能測試為準)■ 預設溫度：200■ 時間可調範圍：1-60min · 參考3.2.1時間/溫度設置說明■ 溫度可調範圍：40°C-200°C■ 翻面提示：有	
6	蛋糕	<ul style="list-style-type: none">■ 預設時間：18分鐘/(以實際性能測試為準)■ 預設溫度：170■ 時間可調範圍：1-60min · 參考3.2.1時間/溫度設置說明■ 溫度可調範圍：40°C-200°C■ 翻面提示：無	

烘烤翻面提示：

在烘烤過程中，時間運到總時間1/2的時候，提示翻面10秒，蜂鳴器響5聲提示翻面。設置時間小於3分鐘無提示。

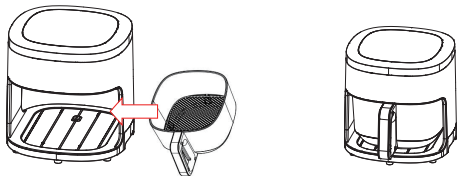
注意:表格中時間溫度僅為建議，具體可根據自身口味調整。

操作說明



使用方式:

- 選取菜單，點擊“開始/暫停/長按取消”按鍵，啟動烹飪，微電腦螢幕顯示倒數計時顯示，選取菜單功能指示燈、菜單指示燈長亮，“時間/溫度設置”按鍵指示燈長亮，“開始/暫停/長按取消”按鍵指示燈長亮；未選中的菜單指示燈、菜單指示燈熄滅。
- 在烹飪過程中，點擊“啟動/暫停/長按取消”按鍵進入工作暫停狀態，發熱管、風扇停止工作(風扇會延遲三秒停止工作)。
- 在暫停狀態下，微電腦螢幕顯示閃爍顯示當前剩餘工作時間，“開始/暫停/長按取消”按鍵指示燈閃爍提示。
- 暫停計時達10分鐘(暫停過程中有操作，則重新計時10分鐘)，則進入待機狀態。
- 菜單功能結束後，微電腦螢幕顯示End，“啟動/暫停/長按取消”按鍵指示燈閃爍提示，其他所有指示燈熄滅，此時，點擊“啟動/暫停/長按取消”按鍵，則返回待機狀態。
- 微電腦螢幕顯示End下，如果2min無按鍵操作，則進入待機屏幕熄滅。



使用時先將烤架放置於內鍋底部，再把內鍋放置於炸鍋中，即可正常使用。

清潔方式



拔掉插座，待機身冷卻後再進行清潔。



使用清潔劑清潔內鍋外殼或烤架，請使用軟毛巾或者海棉加入中性洗滌液清洗。不能用堅硬的刷子或者其他硬物清洗，以免刮傷箱體或者烤架。



不要使用易燃易爆清潔劑，例如汽油、拋光粉等進行清潔。



清洗時候取出內鍋，清洗內壁以及底部即可；附件可單獨取出清洗；請勿用堅硬的清洗布擦拭，容易造成塗層脫落，引起腐蝕。

！ 警告

具體配件的形狀可能會根據型號的不同而跟下圖形狀稍有不同。



使用後先等溫度降下來後，再把烤架取出炸鍋，以防燙傷。



拔起電源插頭時，務必手握插頭端部將其拔出，切勿拉扯電線，否則易發生觸電、短路、起火等危險。
長時間不使用時，應拔下電源插頭，避免因電源線老化而引起漏電、火災的情況發生。



本產品不宜放置在瓦斯爐或其他會傳導高溫的東西旁邊，也不要使用風扇降溫，以免產品本身的溫控失控。



不要沾濕電源線或者插頭。使用後記得拔掉電源插頭。如果產品使用，無人照看而電源接通將可能導致火災。

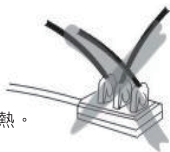
使用安全注意事項

- 注意**
1. 請勿在本機器頂部放置任何物品，高溫會使物品變形甚至爆裂、爆炸等。
 2. 任何瓶子或者罐裝食品不能直接放入玻璃鍋加熱，以免瓶罐爆炸導致燙傷。
 3. 機器使用後，溫度較高，開門時候需注意高溫，以免燙傷，可使用隔熱手套等輔助工具來取出食物。
 4. 密封條拆卸清洗後，需確實安裝到位，否則會造成機器損壞或者燙傷。
 - 機身、金屬部分和玻璃門在使用中與使用後溫度較高，請小心以免燙傷。
 - 在開、關門時小心不要碰觸到這些部分。



注意

熱表面，勿直接碰觸



交流電源必須放置合適的電源上。

正確的插入插座上，如果插入不恰當，電源線會變得非常熱。

※請勿在同個插座插好幾個插頭。

5. 若電源線損壞時，必須由製造廠商或其服務處或具有相關資格的人員加以更換以避免危險。

- 警告**
1. 本電器不預期供生理、感知、心智能力、經驗或知識不足之使用者(包含孩童)使用，除非在對其負有安全責任的人員之監護或指導下安全使用。
 2. 孩童應受監護，以確保孩童不嬉玩電器。
 3. 電器不得藉由外接計時器或分離遙控系統操作。
 4. 本電器為家用，不適用於其他商業用途。

限用物質聲明書

設備名稱：玻璃氣炸鍋 Equipment name		型號(型式): GT-A4G Typedesignation (Type)				
單元 Unit	限用物質及其化學符號 Restricted substances and its chemical symbols					
	鉛 Lead (Pb)	汞 Mercury (Hg)	鎘 Cadmium (Cd)	六價鉻 Hexavalent chromium (Cr ⁺⁶)	多溴聯苯 Polybrominated biphenyls (PBB)	多溴二苯醚 Polybrominated diphenyl ethers (PBDE)
電機組件	○	○	○	○	○	○
線路板組件	○	○	○	○	○	○
發熱組件	○	○	○	○	○	○
外殼總成	○	○	○	○	○	○
五金件	○	○	○	○	○	○
電源線組、配線	○	○	○	○	○	○
塑膠件	○	○	○	○	○	○
玻璃鍋	○	○	○	○	○	○

備考1. “超出0.1wt %”及“超出0.01wt %”係指限用物質之百分比含量超出百分比含量基準值。

備考2. “○”係指該項限用物質之百分比含量未超出百分比含量基準值。

備考3. “-”係指該項限用物質為排除項目。

各地維修站

(務必先電聯再送修)

德軒	02-28973990 新北市八里區龍米路一段143-1號
元崇電氣	02-29543781 0936-055524 新北市板橋區三民路二段204之5號1樓(不修理咖啡機)
新鶯	03-3754676 0933-830126 桃園市八德區寶豐街17-1號
嘉豪電器	03-4377555 0905-518932 桃園市中壢區龍和二街353號(不修理開飲機)
建詳	03-5422886 新竹市光華東一街76號
國量	037-664223 苗栗縣頭份鎮中華路617號
普鴻(原廠)	04-25378510 台中市潭子區新田里豐興路二段338巷13-3號
環成科技	04-22112557 台中市東區十甲東路518號
至成	04-23376366 0931-318777(沈先生) 台中市烏日區信義街279巷11號
捷登	0973-665588 彰化市崙美路399-20號
有信電料	06-2906690 0912-784205(黃先生) 台南市東區崇善路913巷6弄5號
嘉泰	06-2456252 台南市安南區安中路一段189巷93號(由安通一街進入)
宏日發(森普)	06-2451997(李老闆) 台南市安南區同安路80巷45弄6號
國辰科技	06-2570936 台南市安南區青砂街一段65巷61弄91號
和美電器	07-3856632 0911-365007 高雄市三民區應昇路41號
富恩	07-6420739 高雄市林園區中芸三路128之1號
建和電器行	0912-714755 高雄市鳥松區水管路6-1號F棟
遠商	03-8331076 花蓮市國盛五街86號(目前不修理烤箱、攪拌機)
照弘	03-8528345 0911-276176 花蓮縣吉安鄉文化七街23號

保證書

玻璃氣炸鍋

型號：GT-A4G	經銷商專用章
購買日期：	
保固期間：自購買日起一年	
姓名：	
電話：	
地址：	

親愛的顧客：

感謝您的惠顧，歡迎成為本公司的客戶，即日起您將可以享有本公司的售後服務，請您注意以下事項

1. 本公司銷售的產品均提供 1 年保固，自購買日開始計算。
2. 維修請附上**保證書**、**發票**或列印**網路上的購買紀錄**，以此為依據，若無法提供資料，將以產品上的機身序號判定保固起始日。
3. 產品需要維修服務時，消費者可自行與本公司聯絡，並直接將維修品寄回本公司維修(寄回時請標註維修部收，於箱內留下姓名、電話、地址及狀況描述，並附上購買證明)，待產品修繕後，本公司將會為您寄回。如不方便寄回，也可自行送至各地的維修服務站，待修繕後須自行前往領回。
4. 商品在保固期間內，非人為之損壞(不包含天災)，消費者無須負擔維修費用，而送修產生之運費由消費者負擔，我司亦無提供到府收送服務。
5. 商品本身以外，配件、烤盤、烤網、贈品等，不在保固維修範圍內。
6. 超過保固期後的維修檢測費用，將由本公司工程師判定後電話通知報價詢問是否同意維修，待消費者確認後才進行維修。若經報價後不同意維修，本公司會將商品寄回並收取300元檢測費。
7. 經判定未依正確方法使用，或產品用於娛樂及商業活動，會被視為非正常環境下使用或使用不當，將依實際情況酌收維修費用。
8. 維修工作天數，以本公司收到維修品後起算 3-7 個工作天(不含假日)。
9. 建議使用年限：自購買日起 3 年。

委託進口商

普鴻國際股份有限公司

台中市潭子區新田里豐興路二段338巷13-3號

電話：04-25378510 傳真：04-25385496

The logo for 'giaretti' features the word in a lowercase, bold, sans-serif font. A solid black heart is positioned above the letter 'i', partially overlapping it. The 'a' is also bold, while the 'r' and 'e' are in a lighter weight, and the 't' and 'i' are in the same bold weight as the 'a'.