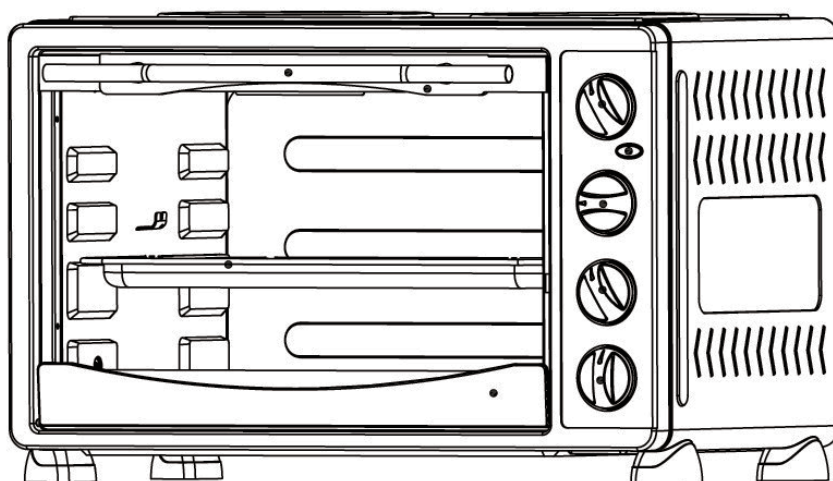




電 烤 箱

JK-7450
使用說明書



(產品圖樣以實物為準)

為了您的方便,使用本產品前,請仔細閱讀此書,並按步操作.

請妥善保存此書,以便供日後參考.

目錄

使用前安全注意事項	1
產品規格	2
旋鈕功能介紹	3
配件名稱	4
使用指南	4
使用指南.....	4
時間調整.....	4
溫度設置.....	5
電源指示燈.....	5
功能設置	5
使用技巧.....	6
一般操作	6
上下同時烤.....	6
下火.....	6
上火.....	7
烤位選擇.....	7
清潔保養.....	7
售後服務.....	8
限用物質聲明書	9
各地維修站.....	10
保證書.....	11

使用前安全注意事項

1. 使用本產品前請仔細閱讀說明書。
2. 嚴禁將電源線、插頭及電烤箱浸入水中或者其他液體中，以防觸電。
3. 電烤箱在使用時，表面溫度與玻璃門溫度很高，請勿隨意觸摸。如需觸碰或移動電烤箱，請使用電烤箱專用手套。
4. 請將電烤箱放置於隔熱的桌面上使用。
5. 使用電烤箱時嚴禁小孩操作，應將電烤箱放置在小孩無法接觸的地方。
6. 將電烤箱放在乾燥、平坦的地方上使用，並在周圍保留足夠的空間，與周圍物體保持至少 10-15cm 的距離。
7. 清潔電烤箱時，須拔掉電線插頭。等待烤箱冷卻至室溫時方可進行操作。
8. 長時間不使用電烤箱，請拔掉電源插頭。
9. 請不要使用非廠家提供的配件。
10. 嚴禁拉扯電源線，在移動電烤箱前先拔出插頭，並用雙手搬動烤箱。
11. 嚴禁將電烤箱放置易燃物或熱源的附近使用。
12. 如果電源線或插頭有損壞，請停止使用並及時送往專業維修點的維修。
13. 請不要在戶外使用本產品。
14. 使用本產品時，如果電路超載，可能導致電烤箱運作不正常。電烤箱應單獨使用一條線路。
15. 如果電源線或本產品有損壞時，必須由授權維修點的專業維修人員進行維修，不可私自更換電源線或拆卸，以防電擊。
16. 爐內嚴禁儲存其他物品。
17. 嚴禁將電烤箱靠近易燃物，使用時注意遠離窗簾、布簾、幕牆類似的物品，以防造成火災。烤箱在使用時，嚴禁在箱頂放置任何物品。
18. 不要將紙板、紙張或塑膠等物品放置爐內。
19. 使用完畢後，將計時器旋至“關閉”位置，並拔掉電源插頭。
20. 請不要將密閉的容器放置在爐內加熱，否則可能有爆炸的危險。
21. 加熱物品時，容器內應預留足夠空間，以防液體沸騰溢出。
22. 請定期清潔烤箱，以防殘留的油脂著火。
23. 烤箱使用中,請勿離開現場,或者將幼小孩童獨留現場。

24. 烤箱處於工作狀態時，為避免灼傷，僅可觸碰旋鈕或把手。
25. 請使用柔軟的濕布清潔玻璃門，不要使用鋒利的清潔器具以防對玻璃門造成損壞。
26. 玻璃門高溫時請勿與水接觸，平常勿用玻璃門去頂烤盤，以及用硬物碰觸，否則會有爆裂的危險。需待冷卻後才可以濕布清潔。
27. 在使用金屬容器烘烤食物時，請特別小心，以防造成燙傷。
28. 本產品僅做家用，嚴禁將烤箱做食物加熱或解凍以外的其他用途。
29. 本產品僅供家用，嚴禁向外或任何商業及營業場所使用。

「若電源線損壞時，必須由製造廠商或其服務處或具有相關資格的人員加以更換以避免危險」

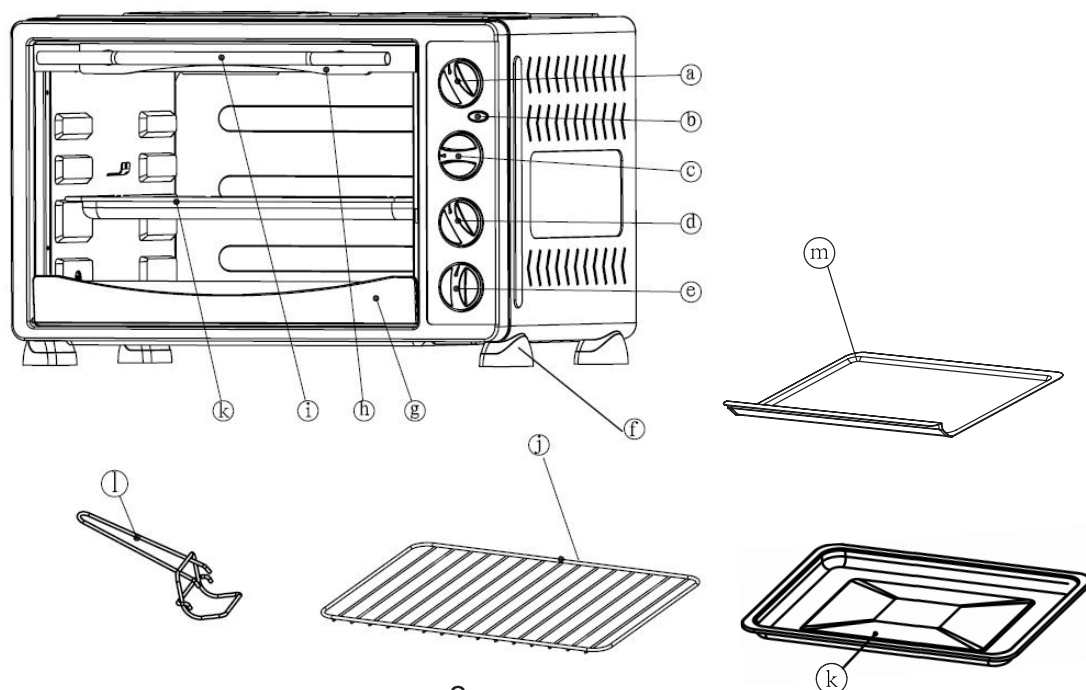
產品規格

產品型號	額定電壓	產品容量	額定功率
JK-7313	110V 60HZ	30L	1300W
JK-7450		43L	1300W

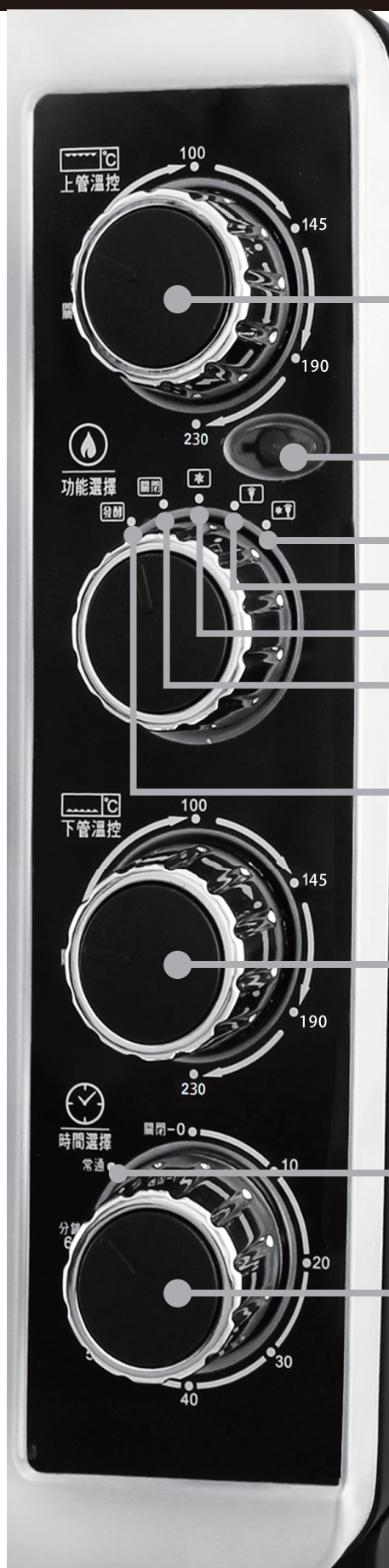
注意：本公司保留對產品的設計更改權，您購買的產品可能已做改進而與本書不完全一致，恕不另行通知，請以產品銘牌上為準。

部件名稱

- a. 上發熱管溫控旋鈕 b. 電源指示燈 c. 功能選擇旋鈕 d. 下發熱管溫控旋鈕 e. 計時器旋鈕 f. 爐腳 g. 下門夾 h. 上門夾 i. 拉手 j. 烤網 k. 烤盤 l. 取盤夾 m. 屑盤(位於烤箱內，底部位置)



旋鈕功能介紹



上管溫控旋鈕(100°C -230°C)

電源指示燈

熱風加壁燈

壁燈

熱風

關閉 (僅限關閉熱風、壁燈、發酵)

低溫發酵

由低溫溫控器控制，需確保上下管溫控器旋鈕處于 OFF 位置

下管溫控旋鈕(100°C -230°C)

常通

當常通功能開啓，時間控制不起作用

60分鐘倒數計時器

配件名稱

烤盤 烤網 取盤夾 屑盤

30L 烤箱

品名	JK-7313
重量	6.60Kg
容量	30L
尺寸	(約) 522*360*322mm

43L 烤箱

品名	JK-7450
重量	7.85Kg
容量	43L
尺寸	(約) 542*392*352mm

注意：本公司保留對產品的設計更改權，您購買的產品可能已做改進而與本書不完全一致，但不會改變其性能及使用方法，敬請放心使用。

使用指南

第一次使用前需：

1. 將烤箱內的附件及包裝物全部取出。
2. 使用溫水清潔烤架和烤盤，用浸過清潔劑的柔軟濕布擦拭烤箱內部，等待完全乾燥後再使用。
3. 將烤箱放置在平穩的表面，並單獨使用一條電源線路。
4. 烤箱周圍應預留足夠的空間，保證烤箱表面到其他物品至少 10cm 的距離，烤箱頂部不能放置任何物品。
5. 使用前確保烤盤已正確放置，並確實鋪上烘焙紙或鋁箔紙，以防食物沾黏在烤盤上導致烤盤變色。

注意：

第一次使用時，需先將溫度調到最高，預熱 15 分鐘，以除盡殘留的油煙。在初次使用時會有聞到異味或產生白煙，這是正常的。因為發熱管上塗有一層防止發熱管在運輸過程中有鹽蝕的保護膜。

烤箱使用完畢後，請把定時器歸零，並把上下溫控器設置到關閉，或將電源線插頭從插座中拔出。

時間設置

60 分鐘計時器：時間最多能設置到 60 分鐘。計時器同時也是“啟閉”開關，如

果計時器設置到“關閉”，烤箱將處於斷電狀態。

如果計時器設置到“常通”，烤箱將會一直處於工作狀態，需要以手動的方式將旋鈕轉至“關閉”才會斷電停止工作。

設置時間時，將計時器順時針旋轉到你想到的位置，電源指示燈將點亮。

當設置的工作時間結束時，您會聽到鈴聲的提示，同時，烤箱會自動切斷電源。

時間調整

在工作狀態下，如果需要調整燒烤時間，您只需要就將時間旋鈕旋轉至您想要的時間位置，烤箱就會按照您設定的時間進行工作。

若設定時間不足“10”分鐘時,請先將旋鈕旋轉至超過“30”分刻度後,在將其返轉至所需要時間

溫度範圍

溫度的範圍為 100°C 到 230°C

電源指示燈

烤箱的電源指示燈位於控制台上；當烤箱處於工作狀態時，指示燈將被點亮，當時間旋鈕設置在“關閉”檔時，指示燈會處於熄滅狀態。

功能設置

為達到不同的效果，本烤箱提供六種不同的功能設置選擇：



- 1.關閉處在上管溫控旋鈕，關閉上發熱管，上發熱管停止工作。
- 2.關閉處在功能選擇旋鈕，關閉熱風，發酵，內膽燈功能。
- 3.關閉處在下管溫控旋鈕，關閉下發熱管，下發熱管停止工作
- 4.關閉處在時間選擇旋鈕，關閉整個烤箱的電源，烤箱停止工作。



下管溫控：調節此檔時，能控制下發熱管溫度範圍是100至攝氏 230 度。



上管溫控：調節此檔時，能控制上發熱管溫度範圍是100至攝氏 230 度。



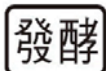
：處於此檔時，爐燈工作。



：處於此檔時，提供熱風循環效果。



：處於此檔時，熱風，爐燈同時工作。



：處於此檔時，烤箱提供一個絕佳的發酵環境。(上下火溫控需關閉)

使用技巧

警告：烤箱處於工作狀態時和工作結束狀態後的一段時間內，外表面的溫度非常高，請勿隨意觸摸、移動。

一般操作

1. 根據食物的高度，將烤架放到適當的燒烤位置。
2. 將食物放在烤架上，請勿使用塑膠或紙質等不耐熱的容器。
3. 請勿使用玻璃或陶瓷的盤子或蓋子。
4. 請勿將油脂直接滴落到烤箱底部，烤料含油脂較多的食物時，請將烤盤放在烤架下。如果要烤鳳梨皮或檸檬皮等酸鹼性物質，請在烤盤上店錫箔紙或烘焙紙，以免留下無法清洗之汙漬。
5. 按照食譜或者個人喜好設置您想要的溫度。
6. 輕輕關上爐門，並設置好燒烤時間，此時，烤箱開始工作。

上下同時烤

本功能適用於各類麵包、披薩、餅乾、肉排、雞翅、整隻雞等

1. 將烤架放到適當的位置。
2. 讓上下發熱管溫控器同時開動，溫度旋鈕順時針轉到您想要的溫度。
3. 根據您的需要設置時間。
4. 取出食物前，請確保食物已經完全烤好。
5. 取出食物前，請使用烤箱專用取盤夾，以防燙傷。

下火

本功能適用於烤肉、烹煮、燉、燜各種湯。

1. 將烤架放到適當的位置。
2. 將下發熱管溫控器旋鈕調節到你想要的溫度。
3. 根據您的需要選擇烹調的時間。
4. 取出食物前，請確保食物已經完全烤好。
5. 取出食物時，請使用烤箱專用取盤夾，以防燙傷。

上火

本功能適合於烤魚、牛肉、蔬菜等。

1. 將烤架放到適當的位置。
2. 將下熱管溫控器旋鈕調節到你想要的溫度。
3. 根據您的需要選擇燒烤的時間。
4. 取出食物前，請確保食物已經完全烤好。
5. 取出食物時，請使用烤箱專用取盤夾，以防燙手。

發酵

使用發酵功能時，請將上下火溫控器轉到關閉的位置，將功能選擇旋鈕轉至發酵的位置，開啟定時開關即可。

烤位選擇

烤箱設置有高、中、低三層燒烤位，燒烤時，您可以根據食物大小、燒烤效果等選擇不同的燒烤位。

清潔保養

1. 清潔烤箱前，請先拔掉插頭，並等待烤箱冷卻後再進行。
2. 用清潔劑清洗包括烤架和烤盤在內的所有附件。
3. 不要使用金屬清潔工具、硬毛刷和帶腐蝕性的清潔用品，以免損傷烤盤的不沾塗層。
4. 用柔軟的濕布擦拭烤箱內部。
5. 用浸過清潔劑的柔軟濕布清潔玻璃表面。
6. 嚴禁將烤箱浸入水或別的液體中。
7. 請不要擦拭發熱管，發熱管能自我清潔。

警告：

1. 本電器不預期供生理、感知、心智能力、經驗或知識不足之使用者(包含孩童)使用，除非在對其負有安全責任的人員之監護或指導下安全使用
2. 孩童應受監護，以確保孩童不嬉玩電器
3. 電器不得藉由外接計時器或分離遙控系統操作

售後服務

1. 對本公司銷售的產品提供一年保固，以購買日起計算一年為保固期間。
2. 維修請附上保修卡、發票影本或是網路訂單購買記錄，以此為依據，如無法提供資料，將以產品上的機身序號判定為保固起始日。
3. 產品如在有效保固期內，消費者可自行與本公司連絡，並將維修品寄回本公司維修，如不方便寄回維修，也可自行送去就近的維修站(如有寄送運費問題，請先詢問過維修站)。待產品修繕後，本公司會將產品直接寄回消費者。
4. 商品在保固期間內，非人為之損壞(不包含天災)，消費者無需負擔維修費用，而送修產生之運費，由消費者負擔。(本公司無提供到府收送服務)
5. 若超過保固期後產生的維修檢測費用，會先向消費者電話通知，待消費者確認後，才進行產品維修。若經報價後不同意維修，本公司會將商品寄還，並收取300元檢測費。
6. 維修工作天數，以本公司收到維修品算起3-7個工作天(不含假日)。

以下不在維修保固範圍內

- ※ 烤箱附件、贈品。如烤架、烤盤等；
 - ※ 未按本品使用說明書要求使用、維護、保養而造成的損壞；
 - ※ 非晶工產品專業電器或特約維修部維修人員自行拆裝產品所造成的損壞；
 - ※ 沒有購機發票或發票與產品不符的；
 - ※ 保修卡被私自塗改的；
 - ※ 因不可抗力(如雷電、火災、地震、水災等自然災害)造成損壞的；
 - ※ 超過保修期的。
- 2.本產品如用於娛樂或商業活動，將被視為非正常環境下使用或使用不當。

注意：

- ※ 本產品僅用做家用
- ※ 如您發現產品需要服務時，請直接聯絡當地維修中心或當地經銷商。如有品質問題，請顧客與當地維修網點或我司客戶服務中心聯絡。

本資料內容如有變更，恕不另行通知！

限用物質聲明書

設備名稱：電烤箱 Equipment name		主型號（型式）：JK-7550 Type designation(Type)				
系列型號：	JK-1909	JK-609	JK-6091	JK-6092	JK-6093	JK-614
JK-61401	JK-61411	JK-61421	JK-690	JK-714	JK-71401	JK-71411
JK-71421	JK-723	JK-72301	JK-72311	JK-72321	JK-7300	JK-7301
JK-7302	JK-7303	JK-7430	JK-7431	JK-7433	JK-7450	JK-7470
JK-7477	JK-7551	JK-7553	JK-7556	JK-7558	JK-7600	JK-8450
單元Unit	限用物質及其化學符號 Restricted substances and its chemical symbols					
	鉛Lead (Pb)	汞Mercury (Hg)	鎘Cadmium (Cd)	六價鉻 Hexavalent chromium (Cr ⁺⁶)	多溴聯苯 Polybrominated biphenyls (PBB)	多溴二苯醚 Polybrominated diphenyl ethers (PBDE)
電源線組(含分離式電源線組、內部配線、電源線、插頭)	○	○	○	○	○	○
閉端端子	○	○	○	○	○	○
加熱元件(含電熱管、溫控器)	○	○	○	○	○	○
馬達組(蔽極式馬達、馬達漆包線、馬達線圈架、馬達漆包線膠帶、矽鋼片、馬達配線)	○	○	○	○	○	○
熱縮套管/玻纖套管	○	○	○	○	○	○
塑料件(門把手、旋鈕、後被腳、線扣、外殼塑料、氬燈蓋、燈座)	○	○	○	○	○	○
金屬件(外殼/內膽/板材/螺絲/配件)	○	○	○	○	○	○
備考1. “超出0.1 wt %” 及 “超出0.01 wt %” 係指限用物質之百分比含量超出百分比含量基準值。 Note 1: “Exceeding 0.1 wt %” and “exceeding 0.01 wt %” indicate that the percentage content of the restricted substance exceeds the reference percentage value of presence condition.						
備考2. “○” 係指該項限用物質之百分比含量未超出百分比含量基準值。 Note 2: “○” indicates that the percentage content of the restricted substance does not exceed the percentage of reference value of presence.						
備考3. “—” 係指該項限用物質為排除項目。 Note 3: The “—” indicates that the restricted substance corresponds to the exemption.						

各地維修站

德軒	02-28973990 台北市北投區承德路七段401巷577號
元崇電器	02-29543781 0936-055524 新北市板橋區三民路二段204之5號1樓
新鶯	03-3754676 0933-830126 桃園市八德區寶豐街17-1號
嘉豪電器	03-4377555 0905-518932 桃園市中壢區龍和二街353號
建詳	03-5422886 新竹市光華東一街76號
國量	037-664223 苗栗縣頭份鎮中華路617號
普鴻(原廠)	04-25378510 台中市潭子區新田里豐興路二段338巷13-3號
環成科技	04-22112557 台中市東區十甲東路518號
至成	04-23376366 0931-318777 (沈先生) 台中市烏日區信義街279巷11號
捷登	0973-665588 彰化市崙美路399-20號
有信電料	06-2906690 0912-784205 (黃先生) 台南市東區崇善路913巷6弄5號
嘉泰	06-2456252 台南市安南區安中路一段189巷93號(由安通一街進入)
宏日發(森普)	06-2451997 (李老闆) 台南市安南區同安路80巷45弄6號
和美電器	07-3856632 0911-365007 高雄市三民區應昇路41號
富恩	07-6420739 高雄市林園區中芸三路128之1號
建和電器行	0912-714755 高雄市鳥松區水管路6-1號F棟
遠商	03-8331076 花蓮市國盛五街86號(目前不修理烤箱、攪拌機)
照弘	03-8528345 0911-276176 花蓮縣吉安鄉文化七街23號

保證書

保證書	
商品名稱：電烤箱	經銷店專用章
商品型號：JK-7450	
購買日期： 年 月 日	
姓 名：	
聯絡電話：	
住 址：	

親愛的顧客：

感謝您的惠顧，歡迎成為本公司的客戶，即日起您將可以享有本公司的售後服務，請您注意以下事項

1. 本公司銷售的產品均提供 1 年保固，自購買日開始計算。
2. 維修請附上**保證書**、**發票**或列印網路上的**購買紀錄**，以此為依據，若無法提供資料，將以產品上的機身序號判定保固起始日。
3. 產品需要維修服務時，消費者可自行與本公司聯絡，並直接將維修品寄回本公司維修(寄回時請標註維修部收，於箱內留下姓名、電話、地址及狀況描述，並附上購買證明)，待產品修繕後，本公司將會為您寄回。如不方便寄回，也可自行送至各地的維修服務站，待修繕後須自行前往領回。
4. 商品在保固期間內，非人為之損壞(不包含天災)，消費者無須負擔維修費用，而送修產生之運費由消費者負擔，我司亦無提供到府收送服務。
5. 商品本身以外，配件、烤盤、烤網、贈品等，不在保固維修範圍內。
6. 超過保固期後的維修檢測費用，將由本公司工程師判定後電話通知報價詢問是否同意維修，待消費者確認後才進行維修。若經報價後不同意維修，本公司會將商品寄回並收取300元檢測費。
7. 經判定未依正確方法使用，或產品用於娛樂及商業活動，會被視為非正常環境下使用或使用不當，將依實際情況酌收維修費用。
8. 維修工作天數，以本公司收到維修品後算起 3-7 個工作天(不含假日)。
9. 建議使用年限：自購買日起 3 年。

普鴻國際股份有限公司

台中市潭子區新田里豐興路二段338巷13-3號

電話：04-25378510 傳真：04-25385496